



**КОМИТЕТ ИМУЩЕСТВЕННЫХ ОТНОШЕНИЙ  
АДМИНИСТРАЦИИ ПЕРМСКОГО МУНИЦИПАЛЬНОГО ОКРУГА**

**РЕШЕНИЕ**

о размещении объектов № 2023

Пермский край  
Пермский округ

23.07.2024

Комитет имущественных отношений администрации Пермского муниципального округа разрешает Акционерному обществу «Газпром газораспределение Пермь» (ИНН 5902183841, ОГРН 1025900512670, почтовый адрес: 614000, г. Пермь, ул. Петропавловская, 43)

размещение объекта «Газопровод давлением до 1.2 Мпа, для размещения которого не требуется разрешения на строительство к жилому дому по адресу: Пермский край, м.о. Пермский, д. Заозерье, кв-л. Солнечный, 43»

на землях муниципальной собственности

на срок 11 месяцев

Местоположение: Пермский край, м.о. Пермский, д. Заозерье, кв-л. Солнечный

Приложение: схема предполагаемых к использованию земель или части земельного участка.

Особые условия использования:

- 1) При размещении газопровода учесть параметры ширины проезда улично-дорожной сети, во избежание сужения полосы отвода дороги.
- 2) При условии получения разрешения на производство земляных работ.

Заместитель председателя комитета

  
(подпись, печать)

М.В. Королева



## Схема предполагаемых к использованию земель или части земельного участка

**Объект:** Газопровод давлением до 1.2 Мпа. для размещения которого не требуется разрешения на строительство к жилому дому по адресу: Пермский край, м.о. Пермский, д. Заозерье, кв-л. Солнечный, 43;

**Местоположение:** Пермский край, м.о. Пермский, д. Заозерье, кв-л. Солнечный.

**Площадь земель или части земельного участка:** 18 м<sup>2</sup>

**Категория земель:** земли населенных пунктов;

**Вид разрешенного использования:** -

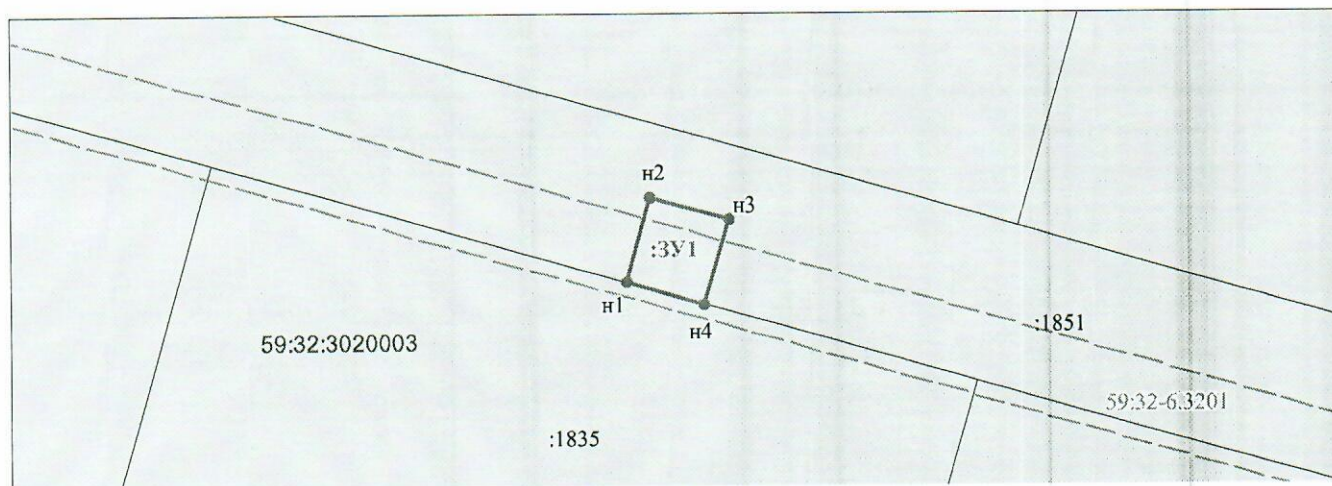
**Способ размещения объекта:** подземный, наземный, надземный

**Каталог координат, м**

н1	537216.95	2236487.44
н2	537221.13	2236488.61
н3	537220.12	2236492.49
н4	537215.85	2236491.31
н1	537216.95	2236487.44

Граница н1-н4 – земельный участок с кадастровым номером 59:32:3020003:1851;

Граница н4-н1 – земельный участок с кадастровым номером 59:32:3020003:1835;



Масштаб 1:350

- Граница охранных и территориальных зон
- Существующая часть границы, сведения о которой достаточны для определения её
- Характерная точка границы, сведения о которой позволяют однозначно определить ее положение
- :13 Кадастровый номер земельного участка
- Граница кадастрового деления
- 59:01:2912592 Номер кадастрового квартала по сведениям ГКН
- н1 Обозначение характерной точки границ
- Граница образуемого земельного участка
- :3У1 Обозначение образуемого земельного участка
- Ж-5 Обозначение территориальной зоны
- 59:01-6,6930 Обозначение охранной зоны

Заявитель: АО "Газпром газораспределение Пермь" по доверенности А.К. Порубов

